

Autodoor Motion Sensor



คู่มือการใช้งาน

Model:SSMT-241

1 Technical specifications

Power supply : DC12-30V, AC12-24V

ความถี่ Microwave : 24.125GHz

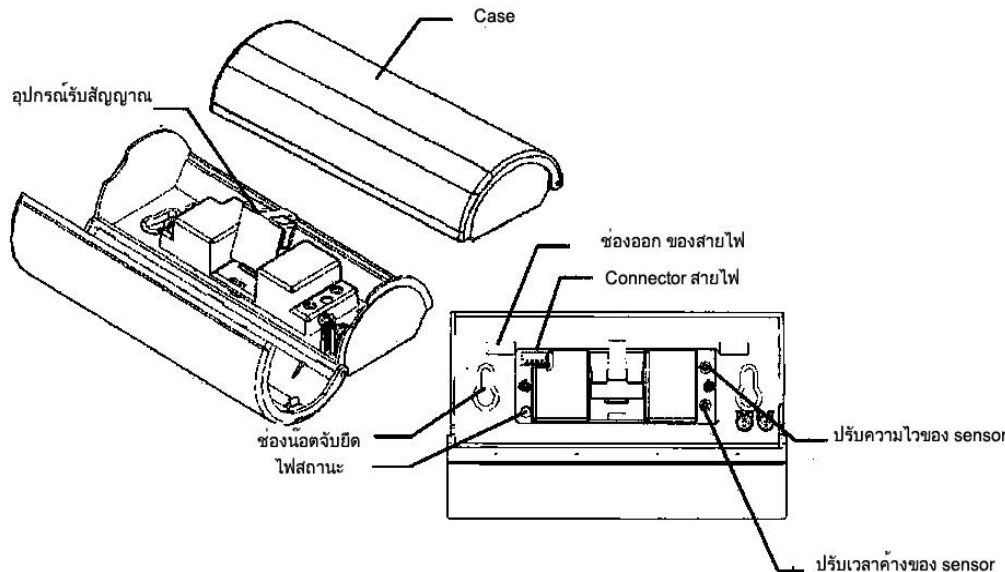
Hold time (เวลาเปิดค้าง) : 1.2-20 sec

รัศมีการตรวจจับ : 4x3 เมตร (ที่ความสูง 2.2เมตร)

กระแสไฟฟ้า : 150mA (DC12V)

ความสูง สูงสุด : 3 เมตร

2 General Information



3 วิธีการติดตั้ง



1. เชื่อมต่อสายไฟ



2. ปรับแต่งมุมตรวจจับ

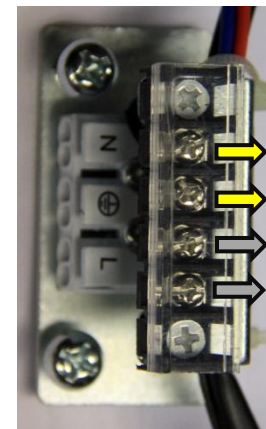
4 การตั้งค่า เซนเซอร์



ปรับความไว ของ sensor (0.6 เมตร - 3 เมตร)

ปรับเวลาค้างของ sensor (1.2 - 20 วินาที)

5 Wiring diagram



สายสีเหลือง } Relay output

สายสีเทา } AC12-24V หรือ DC12-30V